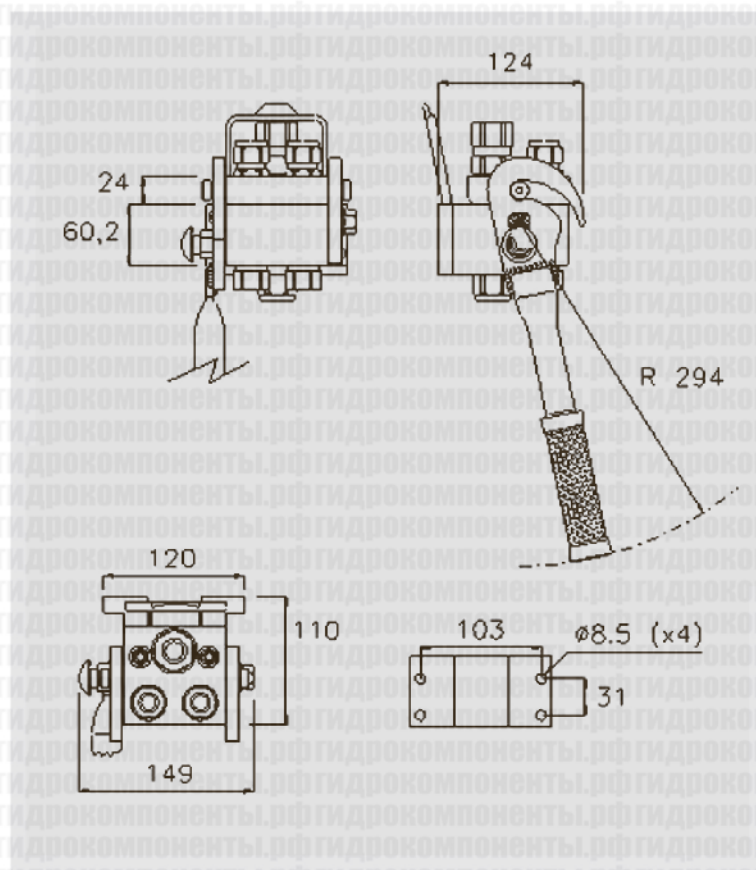


# R306



**Блок соединений (мультиконнектор) MultiFaster,  
2 линии — типоразмер 06,  
1 линия — типоразмер 08.**

**Области применения**



## Технические характеристики

Типо-размер	Размер		Рабочее давление (МПа)	Пропускная способность (л/мин)	Утечки, мл	Давление разрушения (МПа)		
	мм	дюймы				Тип "папа"	Тип "мама"	Тип "папа+мама"
06	10	3/8"	25	40	0,008	100	100	100
08	12,5	1/2"	25	70	0,01	100	100	100

Материал	Алюминий, сталь	Тип отсечного клапана	С плоским торцом
Уплотнения	NBR, PUR	Соединение	С помощью рычага
Рабочая температура	-25...+100 °С	Отсоединение	С помощью рычага
Покрытие	MATE 500 (CrIII), краска	Соединение под давлением	Допускается (остаточное давление)

Стандартные соединения (ISO)

Соединения для сельхозтехники

Соединения с плоским торцом

Резьбовые соединения

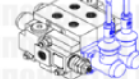
Обратные клапаны и соединения для диагностики

Соединения для систем высокого давления

Соединения для противывбросовых преентворов

Соединения для систем охлаждения

Блоки соединений MultiFaster



# Р306

Размеры			Резьба				Места под электроразъемы		Разъем подвижный	
Типоразмер	мм	дюймы	Корпус	Кол-во линий	Тип	Стандарт	Типоразмер	Кол-во	Тип	Артикул
06	10	3/8"	3	2	F BSPP	ISO 1179-1	BSPP 3/8", внутренняя	1	7 конт.	3P306-A-2-38GMC
08	12,5	1/2"		0						
06	10	3/8"	3	2	11/ SAE	ISO 8434-3	13/16"-16 UN, наружная, ORFS	1	3 конт.	3P306-0-2-8B MC
08	12,5	1/2"		0						
06	10	3/8"	3	2	F BSPP	ISO 1179-1	BSPP 3/8", внутренняя	1	3 конт.	2P306-1-2-38GMC
08	12,5	1/2"		0						
06	10	3/8"	3	2	F BSPP	ISO 1179-1	BSPP 3/8", внутренняя	1	3 конт.	2P306-1-2-38GFC
08	12,5	1/2"		0						
06	10	3/8"	3	2	F BSPP	ISO 1179-1	BSPP 1/2", внутренняя	1	3 конт.	2P306-1-2-12GMC
08	12,5	1/2"		0						
06	10	3/8"	3	2	F BSPP	ISO 1179-1	BSPP 1/2", внутренняя	1	3 конт.	2P306-1-2-12GFC
08	12,5	1/2"		0						

